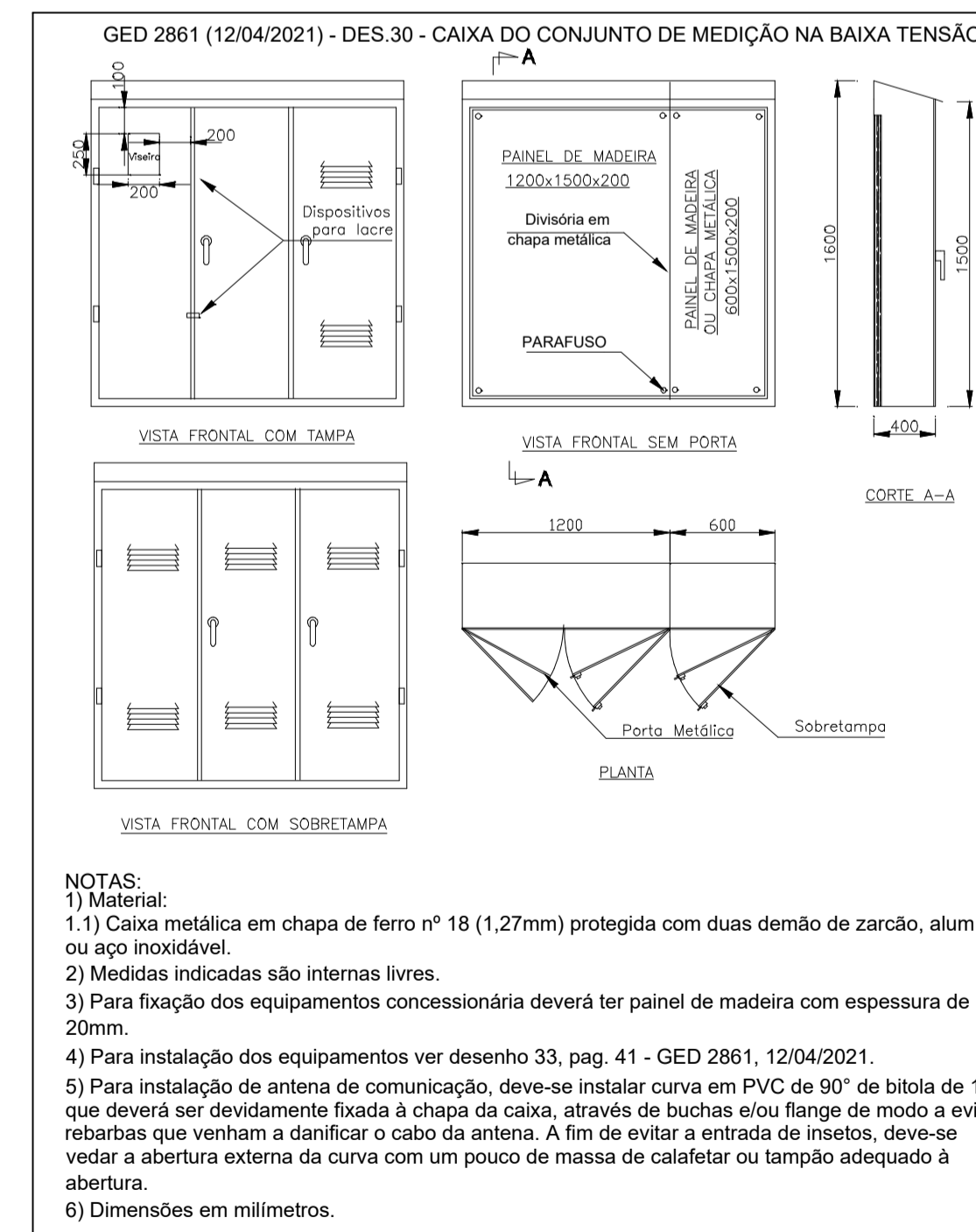
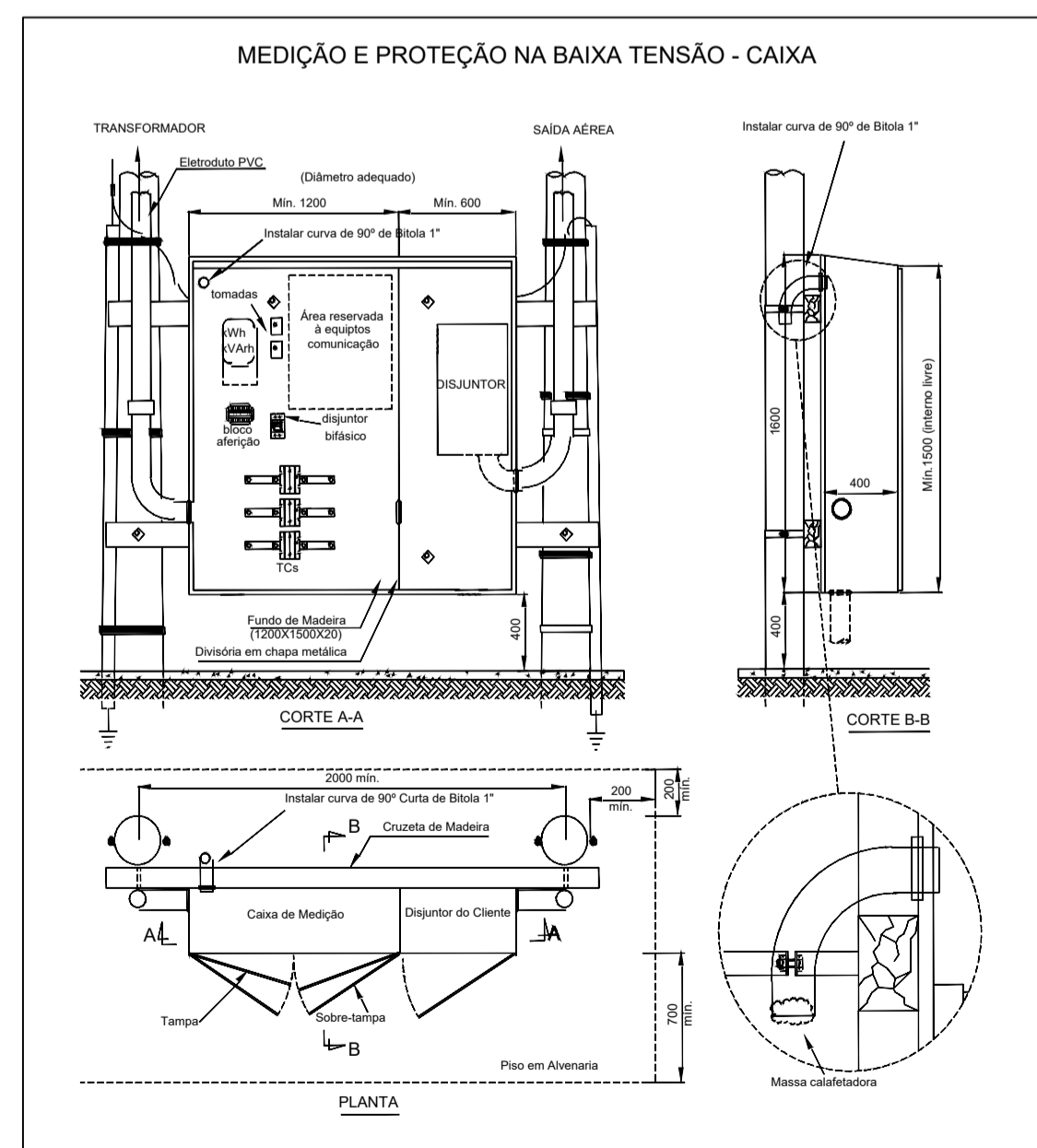
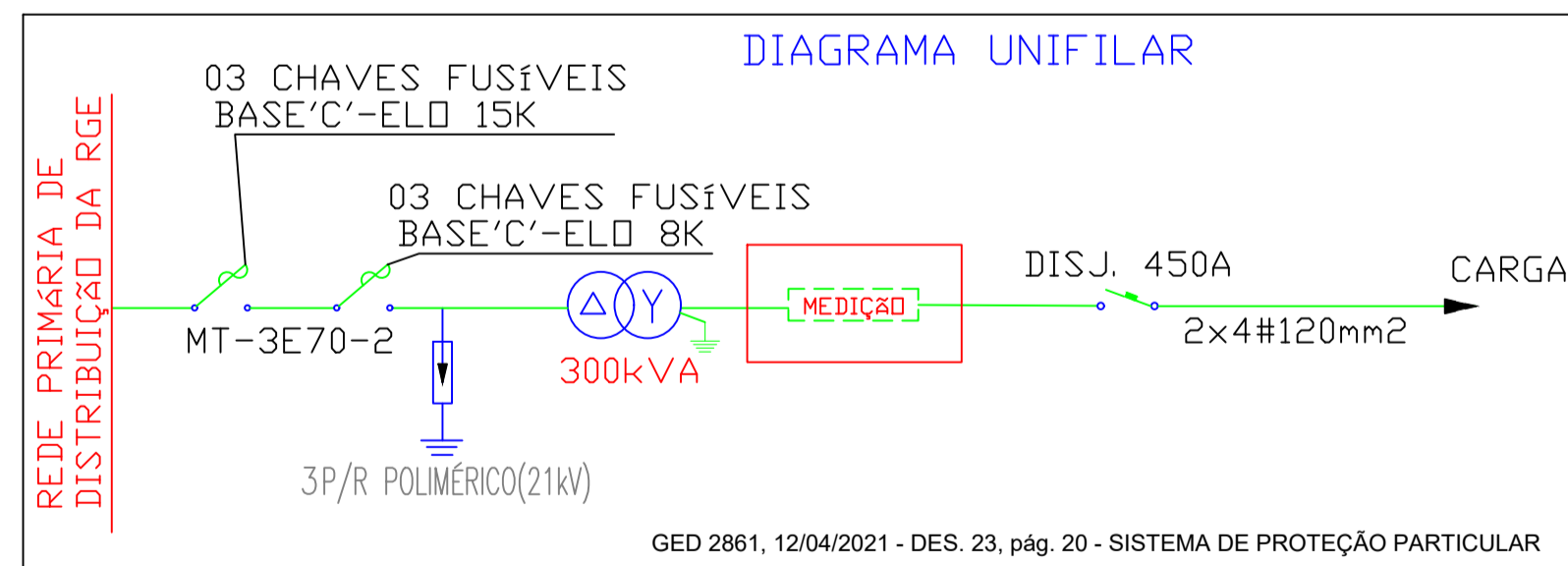
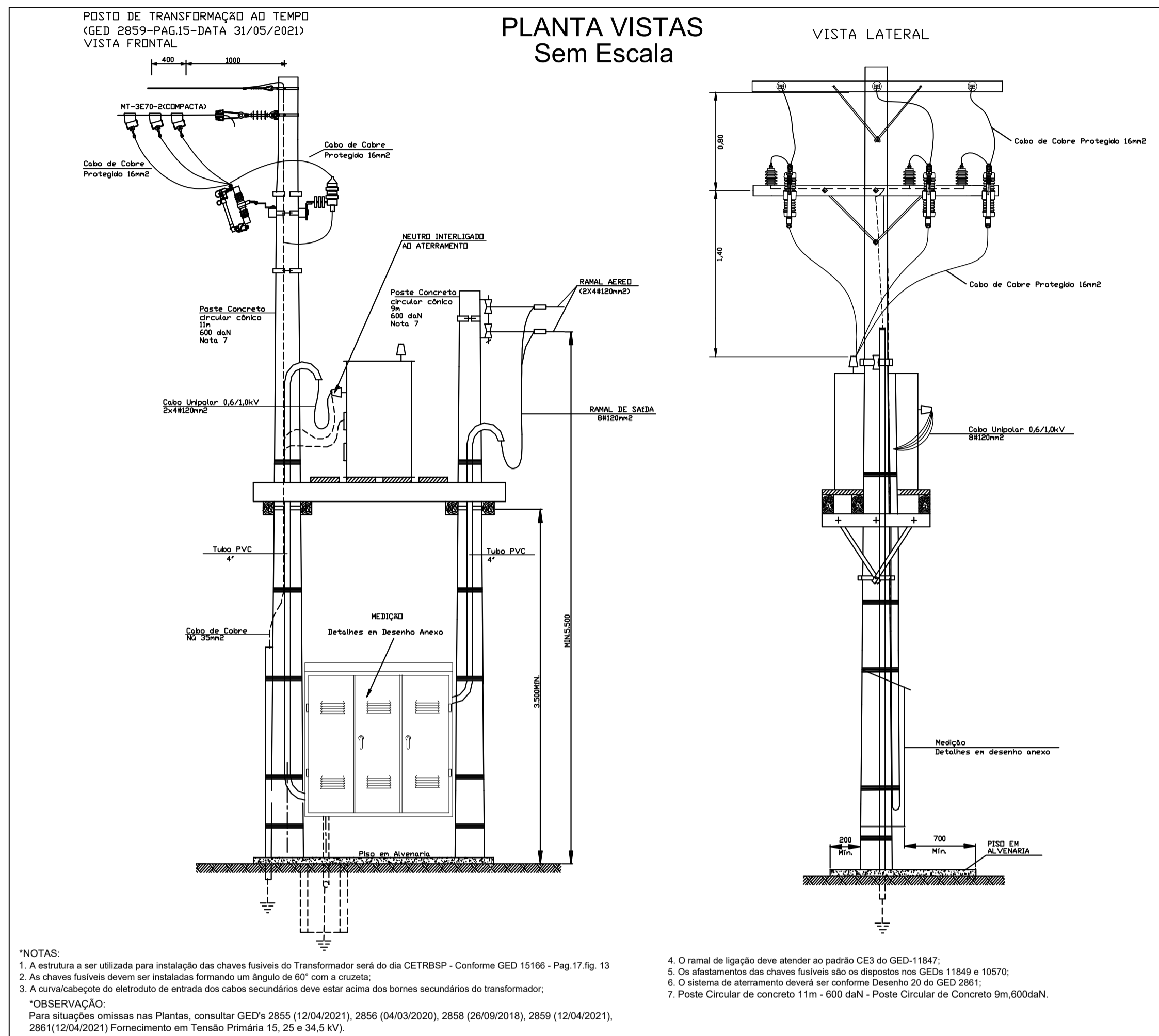
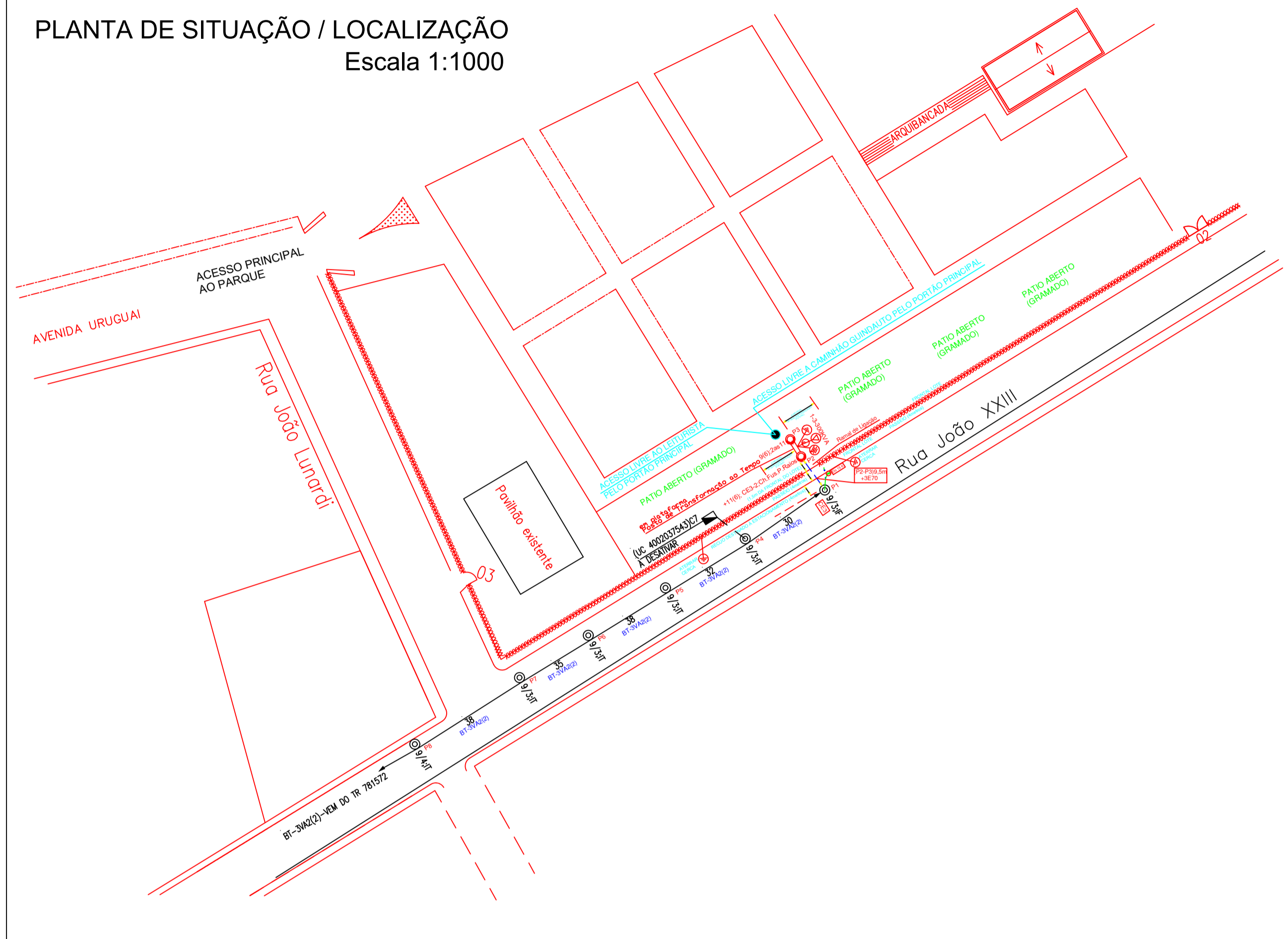


**PLANTA DE SITUAÇÃO / LOCALIZAÇÃO**  
Escala 1:1000



**M&B Soluções Elétricas**  
CNPJ 36.525.725/0001-40  
Avenida Avai nº 1029, bairro Figueira  
Três de Maio / RS

Obra: **PROJETO DE SUBESTAÇÃO DE ENERGIA**

Local: Rua João XXIII, 456 - Centro, Tuparendi / RS

Proprietário: Município de Tuparendi  
CPF 464.189.700-04

Responsável Técnico: Neri Alceu Bruxel  
CFT BR 350998204-9

Projeto: **DETALHES DA SUBESTAÇÃO 300kVA**  
Planta Construtiva

Data: 09/10/2021

Escala: Indicada

Desenho: Mateus Bruxel

Prancha: **1**

Pran.Tot: A1 1